

Modulare Großküchengeräteserie 900XP Halbmodul-Gas-Bratplatte, verchromt, Tischgerät

Technisches Datenblatt

 ARTIKEL # _____
 MODELL # _____

NAME # _____

SIS # _____

AIA # _____


391053 (E9FTGDCS00)
**GAS-BRATPL. VERCHROMT
GLATT GENEIGT 400**

Kurzbeschreibung

Artikel Nr. _____

 Gas-Bratplatte glatt, verchromt, Tischgerät
 1 Heizzone (10 kW)

- Bratfläche: 330x700 mm, geneigt

- Arbeitstemperatur: 90-280°C

- 1,5 Ltr. Fettauffangbehälter unter der Garzone

- mit dreiseitigem Spritzschutz und Schaber

Front-, Seiten- und Rückseitenverkleidung aus Chromnickelstahl 1.4301. 2 mm starke Deckplatte und Spritzschutz aus Cr.Ni.Stahl 1.4301. Griddleplatte aus Stahl mit Fettablauföffnung in einen Fettsammelbehälter unter der Bratplatte. Bratplatte verchromt für geringe Wärmeabstrahlung; Sicherheitsthermostat. Brenner mit selbststabilisierender Flamme, 2 Abzweigungen mit 4 Flammenlinien. Design und Installation der Bedienknöpfe verhindern das Eindringen von Wasser. IPX5 Strahlwasserschutz. Geeignet für Anschluss an Erd- oder Flüssiggas. Einschliesslich Reinigungsschaber für glatte Bratplatten.

Hauptmerkmale

- Gerät zur Montage auf offene Unterbauten, Brückenkonsolen oder bodenfreie Systeme.
- Große Abflussöffnung in der Platte zum Fettablauf in 1 l Auffangbehälter unter der Grillfläche.
- Sicherheitsthermostat mit Temperaturmarkierungen für zusätzliche Sicherheit.
- Dreiseitiger, hoher Edelstahl-Spritzschutz, leicht abnehmbar zum Reinigen in einer Geschirrspülmaschine.
- Piezozündung mit Thermostatventil für zusätzliche Sicherheit
- Das besondere Design der Regelschalter schützt vor Wassereindringen.
- Schutzart IPX5
- Temperaturbereich von 90° bis 270°C.
- Die polierte geneigte Chromoberfläche verhindert die Vermischung von Aromen beim Übergang von einer Art von Lebensmitteln zur anderen.
- Kochfläche 15 mm starkes, poliertes Chrom für optimale Grillergebnisse und einfache Handhabung.
- Geeignet für die Installation auf der Arbeitsplatte.

Konstruktion

- Nutzfläche glatt.
- Das Gerät ist 930 mm tief als Arbeitsflächenergrößerung.
- Außenverkleidung aus Edelstahl mit Scotch Brite Schliff.
- 2 mm dicke Deckplatte aus Edelstahl.
- Gerät mit rechtwinkligen Seitenkanten für bündige Verbindung der Gerät nebeneinander ohne Ritzen und Schmutzecken.

Serienmäßiges Zubehör

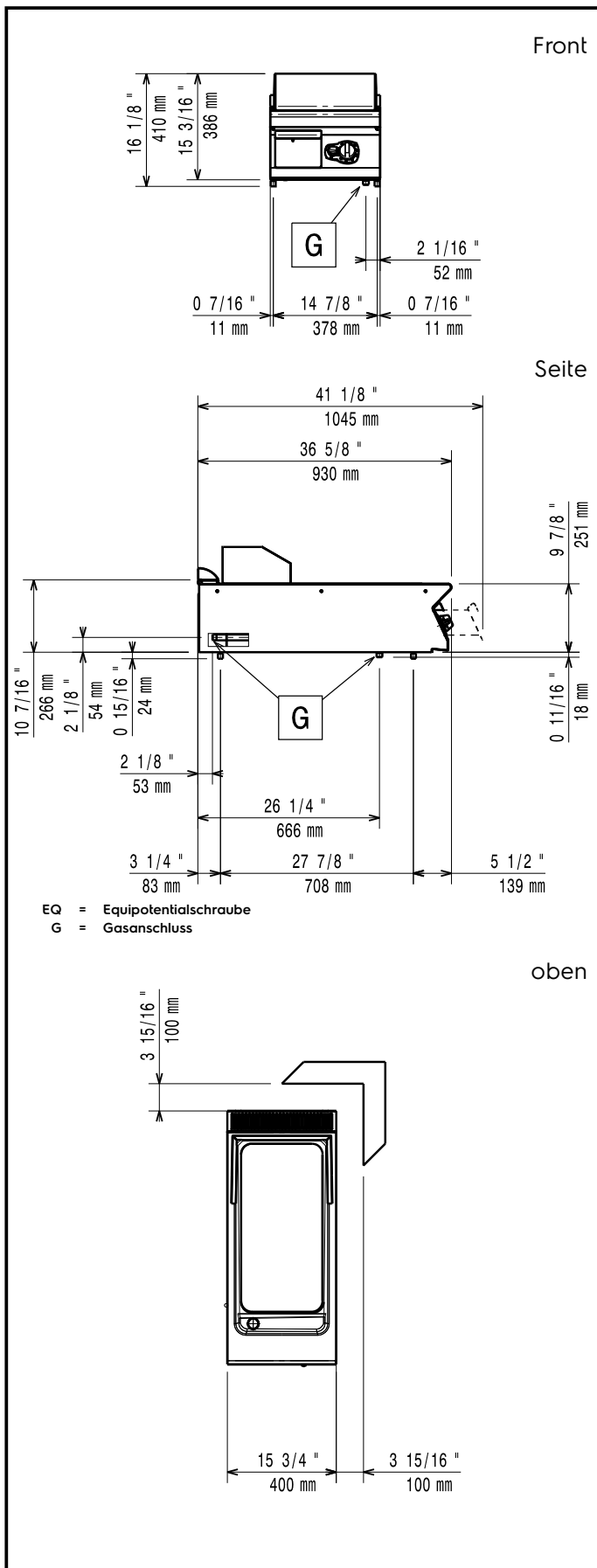
- 1 St. Schaber für Glatte Bratplatten PNC 164255

Optionales Zubehör

- Schaber für Glatte Bratplatten PNC 164255
- Verbindungs-/Dichtungsmittel PNC 206086
- Rückstromverhinderer, 120 mm Ø PNC 206126
- Adapterring für Abgaskondensator, 120 mm Ø PNC 206127
- Träger für Brückeninstallation, 800 mm PNC 206137
- Träger für Brückeninstallation, 1000 mm PNC 206138

Genehmigung: _____

- Träger für Brückeninstallation, 1200 mm PNC 206139
- Träger für Brückeninstallation, 1400 mm PNC 206140
- Träger für Brückeninstallation, 1600 mm PNC 206141
- Reinigungsablauf für Grillplatten, Halbmodul PNC 206153
- Träger für Brückeninstallation, 400 mm PNC 206154
- RÜCKS. HANDLAUF 800 MM - MARINE PNC 206308
- RÜCKS. HANDLAUF 1200 MM - MARINE PNC 206309
- Abgaskondensator für Halbmodul, 120 mm Ø PNC 206310
- Fettauffangbehälter für Grillplatten PNC 206346
- Netzgitter für Abzugskanal, 400 mm (700XP/900) PNC 206400
- - NOT TRANSLATED - PNC 206455
- - NOT TRANSLATED - PNC 206467
- Seitlicher Handlauf, rechts und links PNC 216044
- Front-Handlauf, 400 mm PNC 216046
- Front-Handlauf, 600 mm PNC 216047
- Front-Handlauf, 1200 mm PNC 216049
- Front-Handlauf, 1600 mm PNC 216050
- Breiter Handlauf, Portionierbord, 400 mm PNC 216185
- Breiter Handlauf, Portionierbord, 800 mm PNC 216186
- 2 Seitenblenden für Tischgeräte PNC 216278
- Druckregler für Gasgeräte PNC 927225


Gas

Gasleistung:	10 kW
Standardgasart:	Erdgas
Gasart, Option:	Erdgas
Gaszufuhr:	1/2"

Schlüsselinformation

Betriebstemperatur MIN.:	90 °C
Betriebstemperatur MAX.:	270 °C
Außenabmessungen, Länge:	400 mm
Außenabmessungen, Tiefe:	930 mm
Außenabmessungen, Höhe:	250 mm
Nettogewicht:	55 kg
Versandgewicht:	57 kg
Versandhöhe:	580 mm
Versandlänge:	460 mm
Versandtiefe:	1020 mm
Versandvolumen:	0.27 m ³
Zertifizierungsgruppe	N9RG
Garflächenlänge:	330 mm
Garflächentiefe:	700 mm

Bei Aufstellung des Geräts auf oder neben ein temperaturempfindliches Möbel o. ä. muss ein Sicherheitsabstand von ca. 150 mm eingehalten oder eine Isoliervorrichtung installiert werden.